

## ЭЛЕКТРОКИПЯТИЛЬНИКИ СЕРИИ ЭК



Сертификат ТР ТС



Декларация ТР ТС



## Применение



Для подогрева воды и приготовления горячих напитков на даче, во время путешествий.

## Материалы

- Ручка – АБС-пластик.
- Нагревательный элемент – никелированное железо.

## Преимущества



Кипятильники просты в эксплуатации и не требуют специального ухода.



Экономное решение для дач и загородных домов.

- Четыре варианта мощности в зависимости от объема воды для нагрева.
- Компактные размеры и небольшой вес делают кипятильник незаменимым предметом в багаже путешественника.

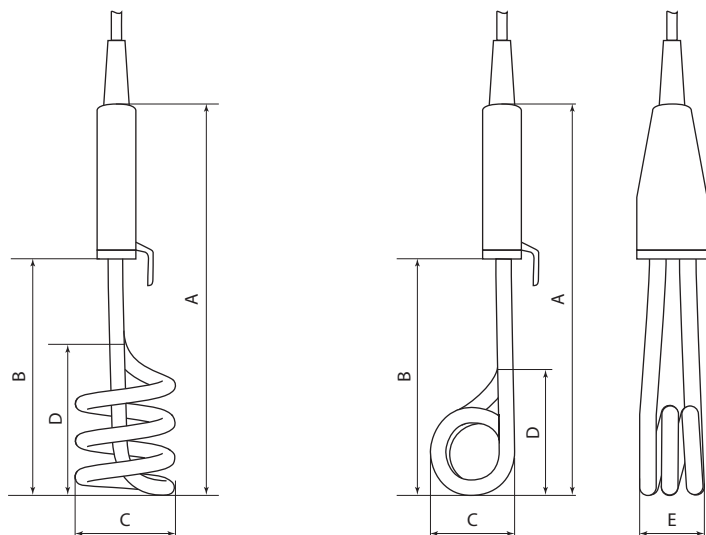
## Ассортимент

Изображение	Наименование	Артикул	Мощность, кВт	Размер ТЭНа, см	Длина шнура, см
	Электрокипятильник ЭК-0,5; 230 В, 0,5 кВт, ТЭН 8 см, TDM	SQ2505-0001	0,5	8	85
	Электрокипятильник ЭК-1; 230 В, 1 кВт, ТЭН 16,5 см, TDM	SQ2505-0002	1	16,5	
	Электрокипятильник ЭК-1,5; 230 В, 1,5 кВт, ТЭН 19,5 см, TDM	SQ2505-0003	1,5	19,5	
	Электрокипятильник ЭК-2; 230 В, 2 кВт, ТЭН 24 см, TDM	SQ2505-0004	2	24	

**Упаковка**

Артикул	Транспортная упаковка				
	Количество, шт.	Масса, кг	Габаритные размеры, мм		
			Длина	Ширина	Высота
SQ2505-0001	100	9,50	180	520	320
SQ2505-0002	50	9,00	450	270	285
SQ2505-0003		11,00			310
SQ2505-0004		12,00			220

**Габаритные размеры (мм)**



SQ2505-0002  
SQ2505-0003

SQ2505-0001  
SQ2505-0004

Артикул	A	B	C	D	E
SQ2505-0001	160	100	30	50	17
SQ2505-0002	220	165	43	90	43
SQ2505-0003	260	195			
SQ2505-0004	290	240	58	95	33